

MEMORIA DE CALIDADES

2 CHALETS PAREADOS
EN ZURITA



Residencial "La Solana"

Zurita de Piélagos



Gestión de Terrenos en Cantabria

Memoria de calidades



Cimentación y estructura

La cimentación se ejecutará mediante zapatas y/o losas de hormigón armado.

Estructura de hormigón armado HA-25/B/20Ila y acero UNE-EN 10080 B-500 S.

El sol nos da la vida...

Vivir en un chalet y tener muchas horas de sol, es la mejor combinación para disfrutarlo.

Nuestra promoción de Zurita tiene la ubicación ideal para disfrutarlo.

Por horas de sol que no se quede...



Residencial "La Solana"

- *La dirección facultativa se reserva el derecho de realizar cambios en esta memoria de calidades, siempre y cuando los materiales sean de igual o mejor calidad.*
- *Las imágenes de esta memoria de calidades son orientativas.*

2 Chalets pareados en Zurita de Piélagos



Solados

Los solados en planta baja y estancias húmedas, serán en gres de primera calidad.

El resto de estancias se realizarán con tarima flotante laminada, en color roble natural o similar.

Los rodapiés serán rechapados en mismo color que el suelo.

Fachadas y cubierta

Las fachadas estarán realizadas con doble tabique de ladrillo, cámara, aislante y enfoscado de mortero hidrófugo, con acabado en pintura rugosa e inserciones de ladrillo rústico.

Las cubiertas se realizarán mediante forjado de hormigón con aislamientos y finalización exterior con teja cerámica mixta.



- *La dirección facultativa se reserva el derecho de realizar cambios en esta memoria de calidades, siempre y cuando los materiales sean de igual o mejor calidad.*
- *Las imágenes de esta memoria de calidades son orientativas.*

Memoria de calidades



Carpintería interior

Puerta de entrada a la vivienda de seguridad, en madera de Iroko, modelo castellano con cuarterones, junta de goma y cerradura de seguridad con bisagras antipalanca.

Puertas interiores rechapadas en roble y jamba lisa tipo roble igual que las puertas.

Carpintería exterior

La carpintería exterior estará compuesta por ventanas y puertas balconeras de PVC con rotura de puente térmico y doble acristalamiento.

Sección de 70 mm con monobloc térmico, paño de persiana en aluminio y acristalada con vidrio de cámara tipo Climalit 6-16-6 Planitherm con palillería.



- *La dirección facultativa se reserva el derecho de realizar cambios en esta memoria de calidades, siempre y cuando los materiales sean de igual o mejor calidad.*
- *Las imágenes de esta memoria de calidades son orientativas.*

2 Chalets pareados en Zurita de Piélagos



Sanitarios

Aparatos sanitarios de 1ª calidad de la marca Roca modelo Victoria o similar.

Bañera de chapa de acero de 1ª calidad de la marca Roca o similar y plato de ducha de la marca Roca o similar.

Grifería monomando marca Roca modelo Victoria o similar.

- *La dirección facultativa se reserva el derecho de realizar cambios en esta memoria de calidades, siempre y cuando los materiales sean de igual o mejor calidad.*
- *Las imágenes de esta memoria de calidades son orientativas.*

Revestimientos

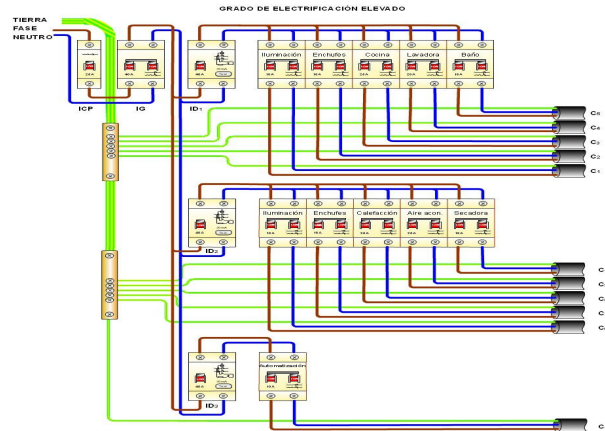
Pintura plástica lisa en parámetros horizontales y verticales.

Alicatados de gres en cocinas y baños.

Falsos techos laminados en cocina, baños, hall, distribuidor y en las zonas necesarias para el paso de instalaciones, en el resto de estancias se terminará con enlucido de yeso.



Memoria de calidades



Ventilación

Sistema de ventilación mecánica individual mediante equipos conectados a cubierta por conducto individual, para la correcta ventilación y aireación de la vivienda.

Salida de humos independiente para campana extractora en la cocina.

Electricidad y telecomunicaciones

Portero electrónico.

Antena colectiva de TV con sistema de tele distribución, instalación centralizada para introducción de diferentes canales vía satélite.

Tomas de TV y teléfono en todos los dormitorios, cocina y salón.

Instalación realizada en cumplimiento del Reglamento de Telecomunicaciones en vigor.

- *La dirección facultativa se reserva el derecho de realizar cambios en esta memoria de calidades, siempre y cuando los materiales sean de igual o mejor calidad.*
- *Las imágenes de esta memoria de calidades son orientativas.*



2 Chalets pareados en Zurita de Piélagos



Algunos detalles exteriores

Aplacados de piedra arenisca en esquinales de fachadas y en recercados varios de ventanas.

Inserciones de ladrillo tipo cara vista rústico en diferentes zonas de fachadas y balconadas.

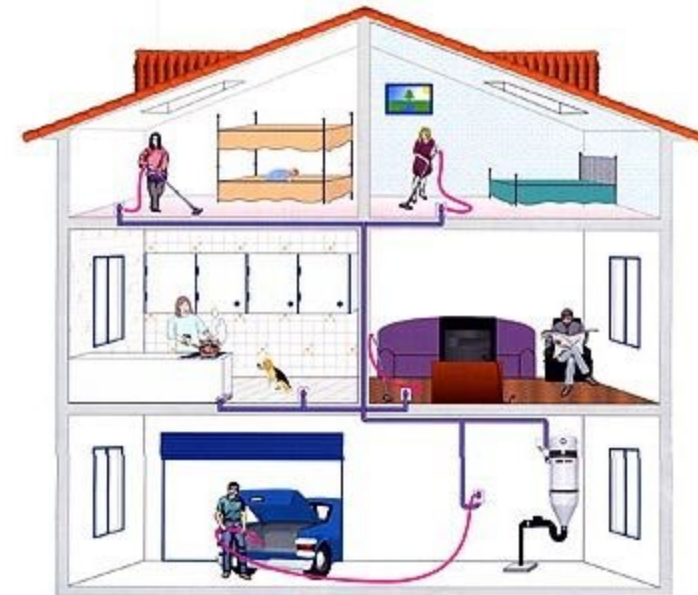
Acceso a las viviendas con cierre de puerta corredera automatizada.

Algunos detalles interiores

Pintura blanca lisa en todas las habitaciones.

Escalera de hormigón, acabada en gres y barandilla de madera.

Posibilidad de cambiar baño en habitación principal por vestidor.



- *La dirección facultativa se reserva el derecho de realizar cambios en esta memoria de calidades, siempre y cuando los materiales sean de igual o mejor calidad.*
- *Las imágenes de esta memoria de calidades son orientativas.*

Memoria de calidades



Garantías en la promoción

Proyecto de ejecución de la obra ajustado a la Ley de Ordenación de la Edificación.

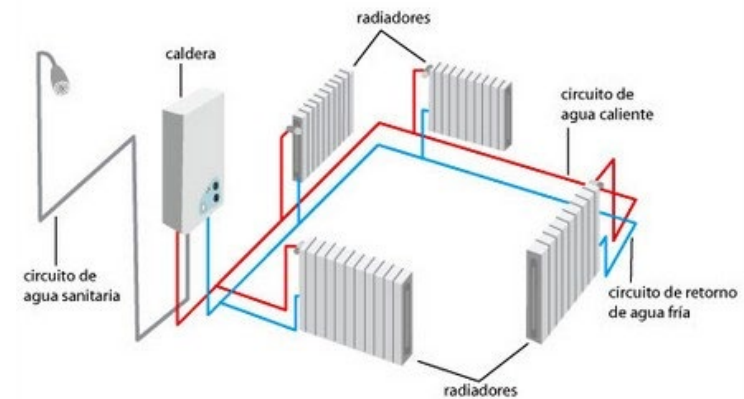
Control de calidad del proyecto y ejecución de la estructura realizado por una entidad de control de calidad externa.

Gas y calefacción

Instalación de caldera de gas mural mixta individual.

Radiadores de aluminio y canalizaciones en tubería multicapa con centralizados por plantas.

Instalación de elementos de captación solar para precalentamiento de agua caliente sanitaria con paneles solares.



- La dirección facultativa se reserva el derecho de realizar cambios en esta memoria de calidades, siempre y cuando los materiales sean de igual o mejor calidad.
- Las imágenes de esta memoria de calidades son orientativas.